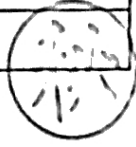


技术编号	HTE-0023
技术等级	



受控文件



NTC热敏电阻HTE型

品名: HTE103I3950AI-60

Page 1

品番: KC3-1

品名: HTE103I3950AI-60

HTE 103 I 3950 A I - 60
 (1) (2) (3) (4) (5) (6) (7)

No.	项目	内容	规格说明
(1)	产品类型	HTE	惠拓电子漆包线产品
(2)	R ₂₅ 值	103	10x 10 ³ Ω= 10 KΩ
(3)	R ₂₅ 精度	I	± 1%
(4)	B值	3950	3950 K
(5)	B值温度点	A	B _{25/50}
(6)	B值精度	I	± 1%
(7)	产品总长度	60	60±5mm

	头部尺寸	-	Φ 1.8mm*L6.0mm (Max)
	线材种类	-	0.30mm±0.02 红色CP线

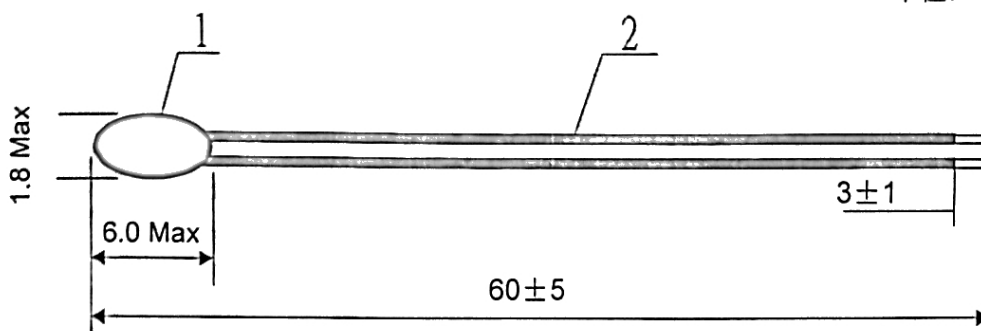
受控文件

NTC热敏电阻HTE型

品名: HTE103I3950AI-60

Page 2

单位: mm



1. 涂层树脂:黑色环氧树脂
2. 引线: 0.30mm±0.02 红色CP线

特性表

品名	R 25	R25°C 精度	B25/50	B值公差	25°C 最大功耗	热定散放数	热时定数	使用温度范围
	R ₂₅ (K Ω)	(± %)	(K)	(± %)	P _{max} (mW)	δ (mW/°C)	τ (sec.)	T _L ~T _U (°C)
HTE103I3950AI-60	10	1	3950	1	45	≥1	≤ 10	-20 ~+100

重点管理提示

- 1、出货资料使用的品番是KC
- 2、客户料号: MFE1103000019374