

技术编号	HTE-0005
技术等级	秘

受控文件

NTC热敏电阻HTE型

品名: HTE103I3435BI-25

品 番: 0001L

品 名: HTE103I3435BI-25

HTE 103 I 3435 B I - 25
(1) (2) (3) (4) (5) (6) (7)

No.	项目	内容	规格说明
(1)	产品类型	HTE	惠拓电子漆包线产品
(2)	R ₂₅ 值	103	10x 10 ³ Ω= 10 KΩ
(3)	R ₂₅ 精度	I	± 1%
(4)	B值	3435	3435 K
(5)	B值温度点	B	B _{25/85}
(6)	B值精度	I	± 1%
(7)	产品总长度	25	25±2mm

	头部尺寸	-	Φ 2.0mm*L6.0mm (Max)
	线材种类	-	0.30mm±0.02 红色CP线

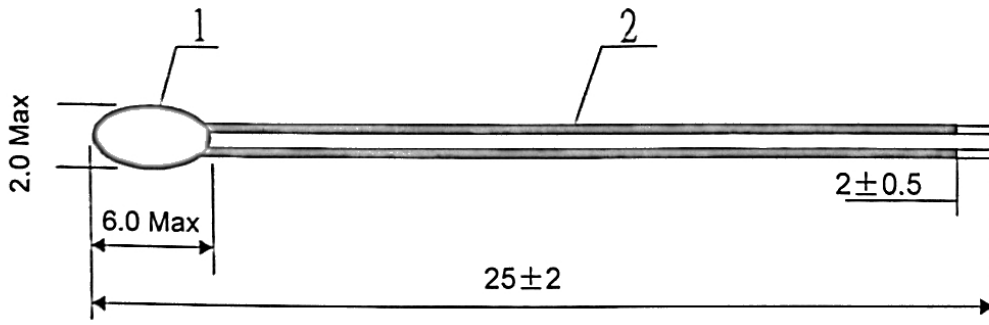


受控文件

NTC热敏电阻HTE型

品名: HTE103I3435BI-25

单位: mm



- 1. 涂层树脂:黑色环氧树脂
- 2. 引线: 0.30mm±0.02 红色CP线

特性表

品名	R 25	R25℃ 精度	B25/85	B值公差	25℃ 最大功耗	热定散放数	热时定数	使用温度范围
	R ₂₅ (K Ω)	(± %)	(K)	(± %)	P _{max} (mW)	δ (mW/°C)	τ (sec.)	T _L ~T _U (°C)
HTE103I3435BI-25	10	1	3435	1	45	≥1	≤ 10	-30 ~+105